



ORDER PARTS ONLINE
www.ctifoodtech.com

CTI FoodTech provides the convenience and thrift of ordering spare parts on the web
CTI FoodTech ofrece la conveniencia y el ahorro de ordenar repuestos en la web



cti foodtech
made in Italy

ITALY

Via Acquasanta, 13 | Zona Industriale | 84131 | Salerno
Phone: +39 089 301943 | Fax: +39 089 2022001

SPAIN

Avda. Juan Carlos | Pol. Ind. Base 2000 | 30564 | Lorquí (Murcia)

GREECE

4th km Giannitsa-Thessaloniki National Rd. | 58100 | Giannitsa

ctifoodtech.com



PROGETTO COFINANZIATO DALL'UNIONE EUROPEA, DALLO STATO ITALIANO E DALLA REGIONE CAMPANIA, NELL'AMBITO DEL POR CAMPANIA FESR 2014-2020.

cti foodtech
made in Italy

300 AVC

AVOCADO PITTER
INTERNATIONAL PATENT



**THE WORLD'S MOST INNOVATIVE MACHINE
FOR AVOCADO PITTING**



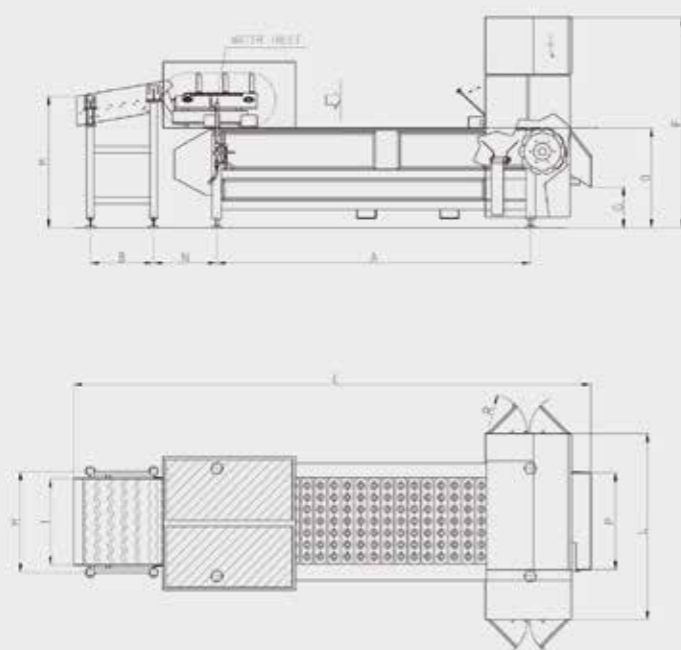
EN

The Avocado Pitter model 300-AVC feeds, positions and pits pear-shaped avocados at a mechanical speed up to 280 fruits per minute. The fruits are conveyed to the feeder tank, then a shuffle feeder positions and orients the fruits vertically and individually in the fruit holder cups. At cutting section, two knives split the fruit in two halves while a punch ejects the pit. The frame and all elements in contact with the product are made in stainless steel AISI 304 or food grade plastic.

Features

- Capacity: about 3000 kg per hour
- Feeder, fruit positioning system and fruit holding cups specifically designed for avocados
- Motion of cutting heads driven by a lever system
- Automatic lubrication system based on Graco lubrication pump
- Automatic recount of fruits
- Electronics by Mitsubishi
- Touchscreen for function monitoring
- Low mechanical wear

Processed fruits AVOCADO



300AVC

ES

La deshuesadora de aguacates modelo 300-AVC alimenta, posiciona y deshuesa aguacates piriformes con una capacidad mecánica de hasta 280 golpes por minuto. Los frutos alimentan la balsa del alimentador. Un sistema de holas y carriles especiales posiciona y orienta los frutos en vertical, individualmente, en los alveolos de las placas portafruta. En la fase de corte, dos cuchillas cortan, por arriba y por abajo, los frutos, luego un expulsor mueve el hueso separando las dos mitades. El chasis y todos los elementos en contacto con el producto son de acero inoxidable AISI 304 o plástico alimentario.

Características

- Capacidad: aprox. 3.000 kg por hora
- Sistema de alimentación, posicionado automático y placas portafrutos específicos por los aguacates
- Movimiento de los cabezales de corte realizado por sistema de levas
- Engrase automático mediante sistema de lubricación con bomba Graco
- Recuento automático de los frutos
- Electrónica Mitsubishi
- Touchscreen para el monitoreo de las funciones
- Un reducido consumo de mecánica

TECHNICAL SPECIFICATIONS

A Longitudinal interaxis between machine feet	3320 mm
D Transversal interaxis between machine feet	1140 mm
B Longitudinal interaxis between feeder feet	670 mm
H Transversal interaxis between feeder feet	1068 mm
C Overall length	5480 mm
G Outfeed chute height	440 mm
O Conveyor height	1060 mm
F Overall height	2240 mm
R Door radius	420 mm
P Outfeed chute width	1025 mm
L Overall width	1970 mm
M Infeed height	1340 -1400 mm
I Infeed width	914 mm
Installed Power	10 kW
Water usage (40 psi)	controlled by solenoid valve
Net weight	2300 kg

CTIfoodtech
made in Italy